

DATENBLATT - REFIT RASTERLEUCHTEN

Plug&Play
Einfache Montage mit Magnetclips
(durchschnittliche Umrüstdauer
Rasterleuchte 8-12 Minuten)

Top Farbwiedergabe
Und bester Sehkomfort dank
CRI 92

Nachhaltigkeit
Das bestehende Leuchtengehäuse kann
bestehen bleiben. Keine baulichen
Maßnahmen an der Decke notwendig!

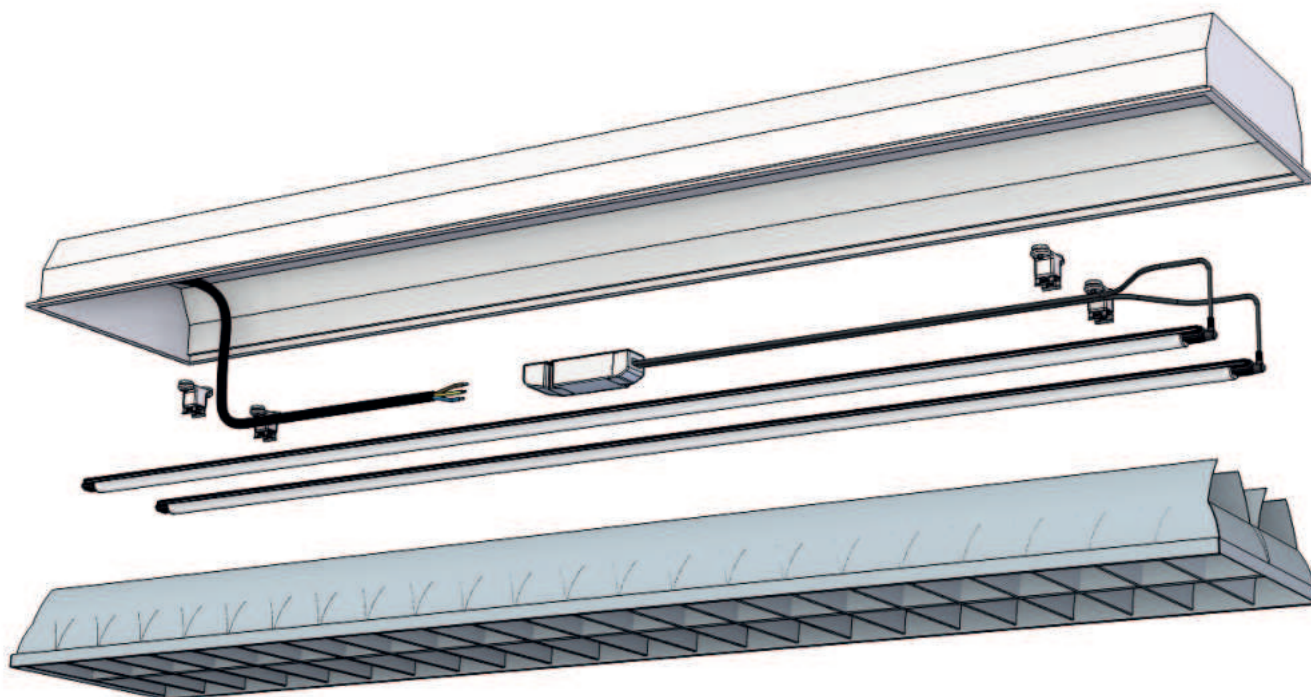
Förderungsfähig
Die Kriterien >120lm/W, CRI
und ENEC-Zertifizierung
werden erfüllt

IP54
Schutz der Leuchte
(EVG IP20)

Voll zertifizierte LED Leuchte
nach ENEC Norm (CE, ENEC, UL, EN,..)
Normativ, haftungstechnisch und aus
Gewährleistungssicht einwandfreie
Produktsituation. Im Vergleich dazu ist die Situation
bei LED-Röhren in puncto Gewährleistung immer
kritisch & strittig! Bei LED Tubes müsste der
Elektriker ein CE Zeichen für die umgerüstete
Leuchte erstellen!

DATENBLATT - REFIT RASTERLEUCHTEN

REFIT SET



Ihre innovative Gesamtlösung

Aufgrund der Ausphasung konventioneller Leuchtmittel (T5, T8) mit Ende August 2023 wurde eine Lösung entwickelt, mit der bestehende Rasterleuchten umgebaut und weiterverwendet werden können.

Wir bieten Refit Sets mit der neuesten LED Technologie und gewährleisten einfaches und sicheres Handling!

Ihre Vorteile auf einen Blick:

- Hoch Effiziente Lichtlösung bis zu 180lm/W
- Energieeinsparungen bis zu 70% ggü einer Leuchtstoffröhre
- Energieeinsparungen bis zu 30% ggü einer LED Tube
- Gelenktes Licht ohne weitere Verluste (symmetrische 120° Abstrahlung)
- Weiterverwendung des bestehenden Leuchtgehäuses - keine baulichen Veränderungen notwendig
- Voll zertifizierte Leuchten (CE, ENEC, UL, etc.)
- Ausgezeichnete Lichtqualität mit CRI 92
- Flickerfreie Beleuchtung
- Anschlussfertige Lösung - beinhaltet Leuchte(n), Betriebsgerät, Kabel und Magnethalterungen
- „Made in Europe“ - nach entsprechenden Umwelt- und Nachhaltigkeitsvorschriften (Co2 Fußabdruck)
- Förderungsfähig - Kriterien >120lm/W, CRI >80 und ENEC Zertifizierung erfüllt
- DALI auf Anfrage

DATENBLATT - REFIT RASTERLEUCHTEN

TECHNISCHE DATEN | BESTELLDATEN - SET ARTIKEL

Art. Nr.	Typ	Leuchten Länge	Lichtstrom*	ersetzt typisch
1-flammig				
K-RE-FIT-4000001	KIT RE-FIT SET 1x LED562mm 6W 60mA 4000K, konf.BG 18W ON/OFF, 2x 0° Magnetclips	562mm	1x 900lm	T8, 600mm, 18W
K-RE-FIT-4000002	KIT RE-FIT SET 1x LED1170mm 13W 60mA 4000K, konf.BG 18W ON/OFF, 2x 0° Magnetclips	1170mm	1x 1970lm	T8, 1200mm, 36W
K-RE-FIT-4000003	KIT RE-FIT SET 1x LED1450mm 22W 80mA 4000K, konf.BG 35W ON/OFF, 2x 0° Magnetclips	1450mm	1x 3260lm	T8, 1500mm, 58W
K-RE-FIT-4000004	KIT RE-FIT SET 1x LED516mm 6W 60mA 4000K, konf.BG 18W ON/OFF, 2x 0° Magnetclips	516mm	1x 820lm	T5 HE, 550mm, 14W
K-RE-FIT-4000005	KIT RE-FIT SET 1x LED843mm 8W 50mA 4000K, konf.BG 18W ON/OFF, 2x 0° Magnetclips	843mm	1x 1170lm	T5 HE, 850mm, 21W
K-RE-FIT-4000006	KIT RE-FIT SET 1x LED1124mm 13W 60mA 4000K, konf.BG 18W ON/OFF, 2x 0° Magnetclips	1124mm	1x 1890lm	T5 HE, 1150mm, 28W
K-RE-FIT-4000007	KIT RE-FIT SET 1x LED1450mm 13W 50mA 4000K, konf.BG 18W ON/OFF, 2x 0° Magnetclips	1450mm	1x 2060lm	T5 HE, 1450mm, 35W
K-RE-FIT-4000008	KIT RE-FIT SET 1x LED516mm 7W 80mA 4000K, konf.BG 18W ON/OFF, 2x 0° Magnetclips	516mm	1x 1090lm	T5 HO, 550mm, 24W
K-RE-FIT-4000009	KIT RE-FIT SET 1x LED843mm 12W 80mA 4000K, konf.BG 18W ON/OFF, 2x 0° Magnetclips	843mm	1x 1850lm	T5 HO, 850mm, 39W
K-RE-FIT-4000010	KIT RE-FIT SET 1x LED1450mm 18W 70mA 4000K, konf.BG 18W ON/OFF, 2x 0° Magnetclips	1450mm	1x 2740lm	T5 HO, 1450mm, 49W
K-RE-FIT-4000011	KIT RE-FIT SET 1x LED1124mm 21W 100mA 4000K, konf.BG 35W ON/OFF, 2x 0° Magnetclips	1124mm	1x 3040lm	T5 HO, 1150mm, 54W
K-RE-FIT-4000012	KIT RE-FIT SET 1x LED1450mm 28W 100mA 4000K, konf.BG 35W ON/OFF, 2x 0° Magnetclips	1450mm	1x 3970lm	T5 HO, 1450mm, 80W
K-RE-FIT-4000013	KIT RE-FIT SET 1x LED516mm 6W 60mA 4000K, konf.BG 18W ON/OFF, 2x 0° Magnetclips	516mm	1x 820lm	T5 HE ECO, 550mm, 13W
K-RE-FIT-4000014	KIT RE-FIT SET 1x LED1124mm 13W 60mA 4000K, konf.BG 18W ON/OFF, 2x 0° Magnetclips	1124mm	1x 1890lm	T5 HE ECO, 1150mm, 25W
K-RE-FIT-4000015	KIT RE-FIT SET 1x LED1450mm 13W 50mA 4000K, konf.BG 18W ON/OFF, 2x 0° Magnetclips	1450mm	1x 2060lm	T5 HE ECO, 1450mm, 32W
K-RE-FIT-4000016	KIT RE-FIT SET 1x LED516mm 7W 80mA 4000K, konf.BG 18W ON/OFF, 2x 0° Magnetclips	516mm	1x 1090lm	T5 HO ECO, 550mm, 20W
K-RE-FIT-4000017	KIT RE-FIT SET 1x LED1450mm 18W 70mA 4000K, konf.BG 18W ON/OFF, 2x 0° Magnetclips	1450mm	1x 2740lm	T5 HO ECO, 1450mm, 45W
K-RE-FIT-4000018	KIT RE-FIT SET 1x LED1124mm 21W 100mA 4000K, konf.BG 35W ON/OFF, 2x 0° Magnetclips	1124mm	1x 3040lm	T5 HO ECO, 1150mm, 50W
K-RE-FIT-4000019	KIT RE-FIT SET 1x LED1450mm 28W 100mA 4000K, konf.BG 35W ON/OFF, 2x 0° Magnetclips	1450mm	1x 3970lm	T5 HO ECO, 1450mm, 73W
2-flammig				
K-RE-FIT-4000020	KIT RE-FIT SET 2x LED562mm 6W 60mA 4000K, konf.BG 18W ON/OFF, 4x 0° Magnetclips	2x 562mm	2x 900lm	2x T8, 600mm, 18W
K-RE-FIT-4000021	KIT RE-FIT SET 2x LED1170mm 14W 60mA 4000K, konf.BG 35W ON/OFF, 4x 0° Magnetclips	2x 1170mm	2x 1970lm	2x T8, 1200mm, 36W
K-RE-FIT-4000022	KIT RE-FIT SET 2x LED1450mm 21W 80mA 4000K, konf.BG 60W ON/OFF, 4x 0° Magnetclips	2x 1450mm	2x 3260lm	2x T8, 1500mm, 58W
K-RE-FIT-4000023	KIT RE-FIT SET 2x LED516mm 6W 60mA 4000K, konf.BG 18W ON/OFF, 4x 0° Magnetclips	2x 516mm	2x 820lm	2x T5 HE, 550mm, 14W
K-RE-FIT-4000024	KIT RE-FIT SET 2x LED843mm 8W 50mA 4000K, konf.BG 18W ON/OFF, 4x 0° Magnetclips	2x 843mm	2x 1170lm	2x T5 HE, 850mm, 21W
K-RE-FIT-4000025	KIT RE-FIT SET 2x LED1124mm 13W 60mA 4000K, konf.BG 35W ON/OFF, 4x 0° Magnetclips	2x 1124mm	2x 1890lm	2x T5 HE, 1150mm, 28W
K-RE-FIT-4000026	KIT RE-FIT SET 2x LED1450mm 14W 50mA 4000K, konf.BG 35W ON/OFF, 4x 0° Magnetclips	2x 1450mm	2x 2060lm	2x T5 HE, 1450mm, 35W
K-RE-FIT-4000027	KIT RE-FIT SET 2x LED516mm 7W 80mA 4000K, konf.BG 18W ON/OFF, 4x 0° Magnetclips	2x 516mm	2x 1090lm	2x T5 HO, 550mm, 24W
K-RE-FIT-4000028	KIT RE-FIT SET 2x LED843mm 12W 80mA 4000K, konf.BG 35W ON/OFF, 4x 0° Magnetclips	2x 843mm	2x 1850lm	2x T5 HO, 850mm, 39W
K-RE-FIT-4000029	KIT RE-FIT SET 2x LED1450mm 18W 70mA 4000K, konf.BG 35W ON/OFF, 4x 0° Magnetclips	2x 1450mm	2x 2740lm	2x T5 HO, 1450mm, 49W
K-RE-FIT-4000030	KIT RE-FIT SET 2x LED1124mm 20W 100mA 4000K, konf.BG 60W ON/OFF, 4x 0° Magnetclips	2x 1124mm	2x 3040lm	2x T5 HO, 1150mm, 54W
K-RE-FIT-4000031	KIT RE-FIT SET 2x LED1450mm 26W 100mA 4000K, konf.BG 60W ON/OFF, 4x 0° Magnetclips	2x 1450mm	2x 3970lm	2x T5 HO, 1450mm, 80W
K-RE-FIT-4000032	KIT RE-FIT SET 2x LED516mm 6W 60mA 4000K, konf.BG 18W ON/OFF, 4x 0° Magnetclips	2x 516mm	2x 820lm	2x T5 HE ECO, 550mm, 13W
K-RE-FIT-4000033	KIT RE-FIT SET 2x LED1124mm 13W 60mA 4000K, konf.BG 35W ON/OFF, 4x 0° Magnetclips	2x 1124mm	2x 1890lm	2x T5 HE ECO, 1150mm,
K-RE-FIT-4000034	KIT RE-FIT SET 2x LED1450mm 14W 50mA 4000K, konf.BG 35W ON/OFF, 4x 0° Magnetclips	2x 1450mm	2x 2060lm	2x T5 HE ECO, 1450mm,
K-RE-FIT-4000035	KIT RE-FIT SET 2x LED516mm 7W 80mA 4000K, konf.BG 18W ON/OFF, 4x 0° Magnetclips	2x 516mm	2x 1090lm	2x T5 HO ECO, 550mm, 20W
K-RE-FIT-4000036	KIT RE-FIT SET 2x LED1450mm 18W 70mA 4000K, konf.BG 35W ON/OFF, 4x 0° Magnetclips	2x 1450mm	2x 2740lm	2x T5 HO ECO, 1450mm,
K-RE-FIT-4000037	KIT RE-FIT SET 2x LED1124mm 20W 100mA 4000K, konf.BG 60W ON/OFF, 4x 0° Magnetclips	2x 1124mm	2x 3040lm	2x T5 HO ECO, 1150mm,
K-RE-FIT-4000038	KIT RE-FIT SET 2x LED1450mm 26W 100mA 4000K, konf.BG 60W ON/OFF, 4x 0° Magnetclips	2x 1450mm	2x 3970lm	2x T5 HO ECO, 1450mm,

DATENBLATT - REFIT RASTERLEUCHTEN

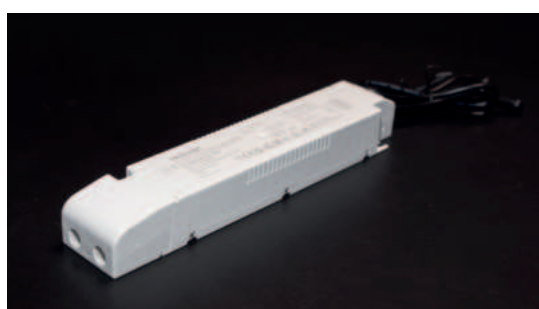
TECHNISCHE DATEN | BESTELLDATEN - SET ARTIKEL

Art. Nr.	Typ	Leuchten Länge	Lichtstrom*	ersetzt typisch
3-flammig				
K-RE-FIT-4000039	KIT RE-FIT SET 3x LED562mm 6W 60mA 4000K, konf.BG 18W ON/OFF, 6x 0° Magnetclips	3x 562mm	3x 900lm	3x T8, 600mm, 18W
K-RE-FIT-4000040	KIT RE-FIT SET 3x LED516mm 6W 60mA 4000K, konf.BG 18W ON/OFF, 6x 0° Magnetclips	3x 516mm	3x 820lm	3x T5 HE, 550mm, 14W
K-RE-FIT-4000041	KIT RE-FIT SET 3x LED516mm 7W 80mA 4000K, konf.BG 35W ON/OFF, 6x 0° Magnetclips	3x 516mm	3x 1090lm	3x T5 HO, 550mm, 24W
K-RE-FIT-4000042	KIT RE-FIT SET 3x LED516mm 6W 60mA 4000K, konf.BG 18W ON/OFF, 6x 0° Magnetclips	3x 516mm	3x 820lm	3x T5 HE ECO, 550mm, 13W
K-RE-FIT-4000043	KIT RE-FIT SET 3x LED516mm 7W 80mA 4000K, konf.BG 35W ON/OFF, 6x 0° Magnetclips	3x 516mm	3x 1090lm	3x T5 HO ECO, 550mm, 20W
4-flammig				
K-RE-FIT-4000044	KIT RE-FIT SET 4x LED562mm 6W 60mA 4000K, konf.BG 35W ON/OFF, 8x 0° Magnetclips	4x 562mm	4x 900lm	4x T8, 600mm, 18W
K-RE-FIT-4000045	KIT RE-FIT SET 4x LED516mm 6W 60mA 4000K, konf.BG 35W ON/OFF, 8x 0° Magnetclips	4x 516mm	4x 820lm	4x T5 HE, 550mm, 14W
K-RE-FIT-4000046	KIT RE-FIT SET 4x LED516mm 7W 80mA 4000K, konf.BG 35W ON/OFF, 8x 0° Magnetclips	4x 516mm	4x 1090lm	4x T5 HO, 550mm, 24W
K-RE-FIT-4000047	KIT RE-FIT SET 4x LED516mm 6W 60mA 4000K, konf.BG 35W ON/OFF, 8x 0° Magnetclips	4x 516mm	4x 820lm	4x T5 HE ECO, 550mm, 13W
K-RE-FIT-4000048	KIT RE-FIT SET 4x LED516mm 7W 80mA 4000K, konf.BG 35W ON/OFF, 8x 0° Magnetclips	4x 516mm	4x 1090lm	4x T5 HO ECO, 550mm, 20W

- *Messung mit Labornetzteil
- Alle Werte bei Ta=25°C +/- 2°C
- Lichtstrom min. Wert = typ. Wert - 20%
- Toleranz mechanische Abmessungen +/- 1mm
- Toleranz elektrische Daten +/- 15%
- Toleranz für den Farbort +/- 15%
- Toleranz min. Wert CRI +1/-1
- Energieeffizienzklasse (gültig für Lichtquelle): bis 80mA=C, ab 100mA=D

WEITERE LICHTFARBEN AUF ANFRAGE ERHÄLTlich:

Code	DL	CW	WW	PC
Farbe	Daylight	Cool White	Warm White	Pasta & Cheese
CCT	6500K	5000K	3000K	2700K



DATENBLATT - REFIT RASTERLEUCHTEN

III KONVERTER (ON/OFF) INKL. ANSCHLUSSLEITUNG



- on/off Betrieb
- EVG Abmessungen 18W: 127 x 43 x 30 mm
- EVG Abmessungen 35W: 142 x 43 x 30 mm
- EVG Abmessungen 60W: 225 x 43 x 30 mm
- EVG Abmessungen 100W: 295 x 43 x 30 mm
- DALI auf Anfrage
- Magnetmontage auf Anfrage
- Einbau EVGs auf Anfrage

III BESTELLDATEN

Typ	Art. Nr.
CONVERTER 18W incl. 1x Feeder straight CINCH 530mm	89601388
CONVERTER 35W incl. 1x Feeder straight CINCH 530mm	89601373
CONVERTER 60W incl. 2x Feeder straight CINCH 530mm	89601372
CONVERTER 100W incl. 2x Feeder straight CINCH 530mm	89601389

III ANSCHLUSSLEITUNG (EINZELARTIKEL)



- Versorgungsleitung zum Anschluss einer linearen LED-Leuchte mit Cinch an einen Konverter
- Versorgungsleitung ist bereits am EVG angeschlossen

III BESTELLDATEN

Länge	Gewicht	Typ	Art. Nr.
530 mm	30g	LED Feeder angled CINCH 530	89601612

III VERBINDUNGSKABEL



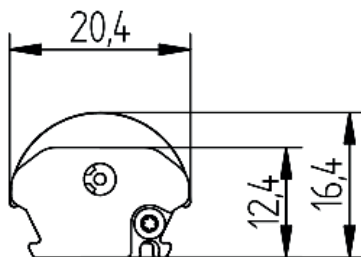
- Brücke zur Verbindung zweier linearer LED-Leuchten mit Cinch

III BESTELLDATEN - Bridge

Länge	Gewicht	Typ	Art. Nr.
200 mm	9g	LED Bridge angled CINCH 200	89601625

DATENBLATT - REFIT RASTERLEUCHTEN

III EINZELLEUCHE



III LEUCHTENBESCHREIBUNG

- Geeignet für den Refit von Leuchtstoffröhren, oder LED Tubes
- Anschlussfertige Lösung dank Cinch-Connection System
- Hoher Wirkungsgrad durch Lichtlenkung und integrierte Wärmeableitung
- Exzellente Ausleuchtung durch Kombination aus SMD-LEDs und innovativer Optik
- Sicher durch Schutzkleinspannung (SELV)
- Einfache Montage mittels Magnethalterungen
- Kühlprofil aus stranggepresstem Aluminium
- Feuchtigkeitsschutz durch Versiegelung der LED Module
- Endkappen aus PBT
- Cover aus PMMA
- Dimmbar

III TECHNISCHE DATEN

Versorgungsspannung	24V DC
Umgebungstemperatur t_a	-30 ... +30 °C
Max. Oberflächentemperatur Profil t_c	60°C
Schutzart	IP54
Schutzklasse	III
Risikogruppe (EN 62471:2008)	0



III LEBENSDAUER

70.000h (L80 B10)

III NORMEN

- EN 60598-1
- EN 60598-2-1
- EN 62031
- EN 62471
- EN 60335-1, EN 60335-2-24, EN 60335-2-89
- Eco Design 2019/2020 (SLR)
- Energy Labelling 2019/2015 (ELR)
- PRP/HACCP (Food Safety)
- RoHS/Reach
- ENEC, UL

III TEMPERATURVERHALTEN

Betriebstemperatur (Betrieb, keine Defekte)	t_a	-30 ... +30 °C
Lagertemperatur	t_s	-30 ... +60 °C
Temperatur Kühlprofil ¹²	t_c	-30 ... +60 °C

¹ Werte gültig für Betrieb bei 100% Leistung, natürliche Konvektion.

² Bei Überschreiten der maximalen Temperaturgrenzwerte wird die Lebensdauer des Moduls stark reduziert bzw. das Modul zerstört. Die t_c -Punkt-Temperatur am Profil der Leuchte sollte im thermisch eingeschwungenen Zustand – unter Anwendungsbedingungen – mittels eines Temperatursensors oder temperatur-empfindlichen Aufklebers gemäß EN60598-1 gemessen werden. Als t_c -Punkt kann das gesamte Profil verwendet werden.

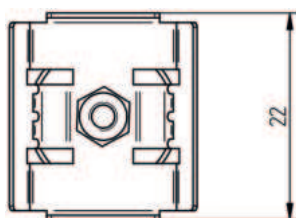
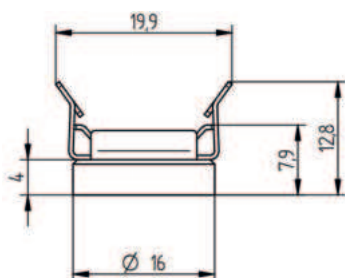


Hinweis

- Einbau nur durch konzessionierten Elektriker.
- Durch Verpolung kann das Produkt beschädigt werden!
- Der Konverter muss vor dem Anschließen der Leuchte ausgeschaltet sein. Bei Nichtbeachtung kann die Leuchte beschädigt werden.
- Der Anschluss bzw. der Betrieb ist nur mit den spezifizierten Convertern erlaubt. Höhere Spannungen führen zu Beschädigungen bzw. Ausfall der Leuchte.
- Die Wahl der Beleuchtungsstärke obliegt dem Anwender.
- Es müssen „Lumitech“ Zubehörartikel verwendet werden. Zubehörteile (zB Kabel) von anderen Herstellern können zu Ausfällen und Beschädigungen führen. Bei Einsatz dieser Teile erlischt jeder Garantieanspruch!
- Leuchten dürfen nicht unmittelbar neben einem Kühl-, oder Heizausslass befestigt werden!

DATENBLATT - REFIT RASTERLEUCHTEN

■■ PLATE METAL 0° MAGNETIC



- Montagehalterung mit 0° Winkel & Magnet
- Material: Metall

■■ TECHNISCHE DATEN

Umgebungstemperatur im eingebauten Zustand -30 ... +80 °C

Umgebungstemperatur bei Montage der Leuchte bzw. des Profils +10 ... +30 °C

Abmessung L x B x H 22 x 19,9 x 12,8 mm

Gewicht 0,009 kg

RoHS

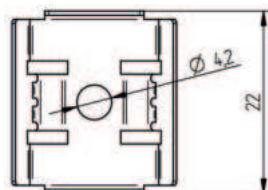
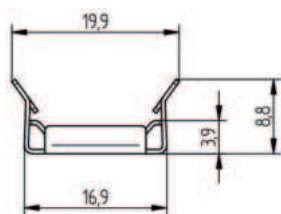
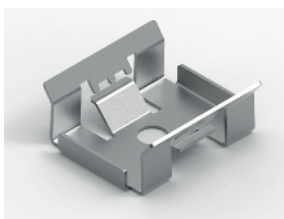
■■ BESTELLDATEN

Typ	Art. Nr.
LED FIXING PLATE METAL 0° Magnetic	88167382

Verpackung: 50 Stk./Packung, 1,000 Stk./Karton

■■ AUF ANFRAGE ERHÄLTlich

■■ PLATE METAL 0°



- Montagehalterung mit 0° Winkel
- Material: Metall
- Montage: mittels selbstschneidenden Blechschrauben

■■ TECHNISCHE DATEN

Umgebungstemperatur im eingebauten Zustand -30 ... +80 °C

Umgebungstemperatur bei Montage der Leuchte bzw. des Profils +10 ... +30 °C

Abmessung L x B x H 22 x 19,9 x 8,8 mm

Gewicht 0,002 kg

RoHS

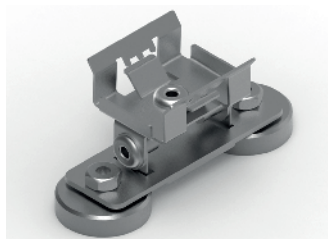
■■ BESTELLDATEN

Typ	Art. Nr.
LED FIXING PLATE METAL 0°	88167376

Verpackung: 50 Stk./Packung, 1,000 Stk./Karton

DATENBLATT - REFIT RASTERLEUCHTEN

III PLATE METAL ADJUSTABLE MAGNETIC

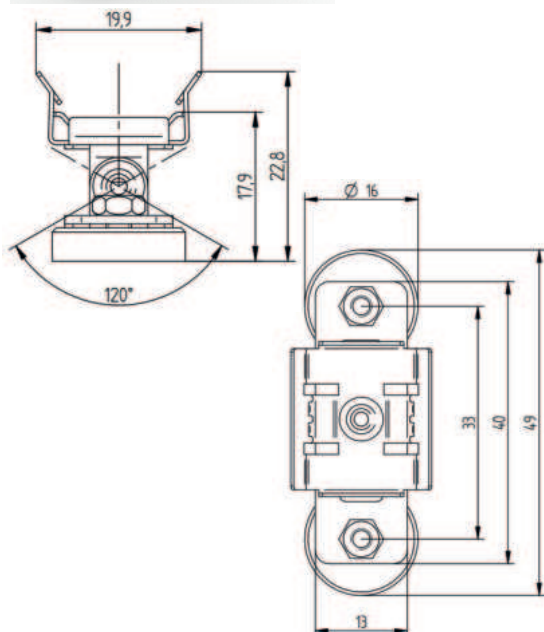


- Magnetische Montageplatte
- Material: Metall
- Winkel einstellbar von -60° bis $+60^\circ$

III TECHNISCHE DATEN

Umgebungstemperatur im eingebauten Zustand	-30 ... +80 °C
Umgebungstemperatur bei Montage der Leuchte bzw. des Profils	+10 ... +30 °C
Abmessung L x B x H	49 x 19,9 x 22,8 mm
Gewicht	0,024 kg

RoHS

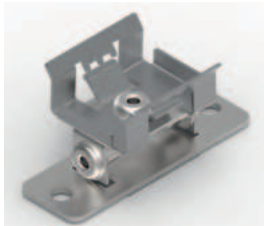


III BESTELLDATEN

Typ	Art. Nr.
LED MAGNETIC PLATE METAL - adjustable	88167385

Verpackung: 100 Stk./Karton

III PLATE METAL ADJUSTABLE

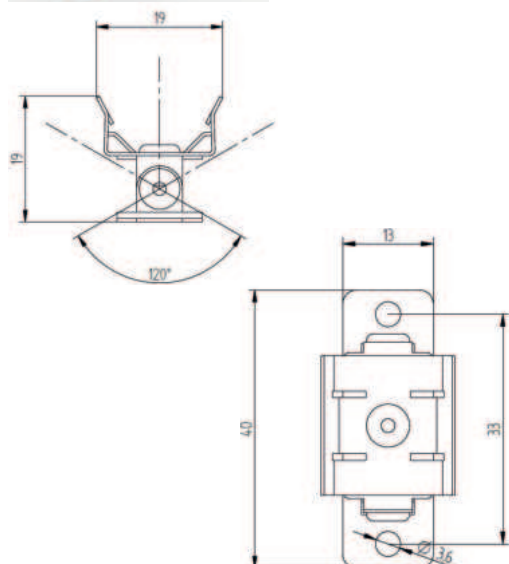


- Montageplatte
- Material: Metall
- Winkel einstellbar von -60° bis $+60^\circ$

III TECHNISCHE DATEN

Umgebungstemperatur im eingebauten Zustand	-30 ... +80 °C
Umgebungstemperatur bei Montage der Leuchte bzw. des Profils	+10 ... +30 °C
Abmessung L x B x H	40 x 19 x 19 mm
Gewicht	0,010 kg

RoHS



III BESTELLDATEN

Typ	Art. Nr.
LED FIXING PLATE METAL - adjustable	88167384

Verpackung: 1,000 Stk./Karton