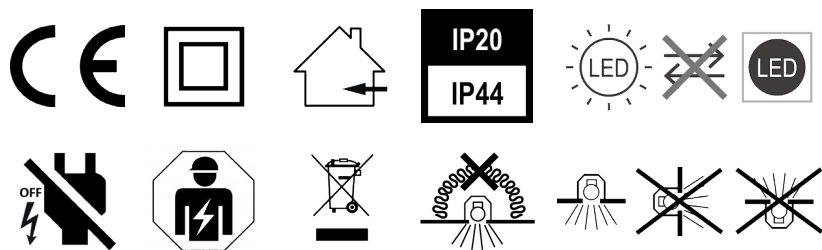


K-MOTUS Deckeneinbauspot

K-MOTUS Ceiling Recessed Spot



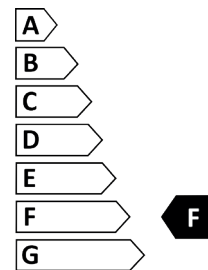
Artikel Nr./Part No.: K-MOII-R-AA-BBCC-01
 AA -> NZ=ZigBee, DA=DALIT DT8
 BBCC -> WH= Weiß/White, SI=Silber/Silver, GO=Gold/Gold, BL=Schwarz/Black



Technische Daten

Specifications

- Anschluss: 1°N 230V AC/50Hz/12W
- Connection: 1°N 230V AC/50Hz/12W
- Schutzklasse/-grad: II / IP20-IP44
- Protection class /Type: II / IP20-IP44
- EVG im Lieferumfang enthalten
- ECG included
- Gewicht Leuchte/Gesamt: 195g/395g
- Weight luminaire/Total: 195g/395g
- Dieses Produkt enthält eine Lichtquelle der Energieeffizienzklasse F.
- This product contains a light source of energy efficiency class F.



DE Montageanweisung

EN Installation Instructions

Wichtige Hinweise!

Important Information!

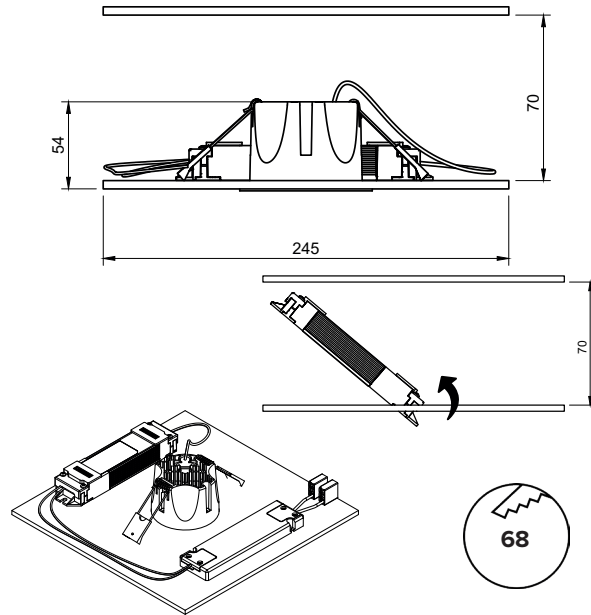
- Installationstätigkeiten dürfen nur im stromlosen Zustand durchgeführt werden und nur durch geschultes Fachpersonal erfolgen. Die gültigen Installations- und Unfallverhütungsvorschriften sind zu beachten!
- Installation work may only be carried out in a de-energized state and only by trained specialist personnel. The applicable installation and accident prevention regulations must be observed!
- Zur Reinigung bitte ein weiches, feuchtes Tuch und keine Lösungsmittel verwenden.
- Please use a soft, moist towel for cleaning. Do not use any solvents!
- Nach dem Ende der Lebensdauer ist die Leuchte, wenn durch regionale Vorschriften nicht anders geregelt, als Elektronikschrott zu entsorgen.
- At the end of its service life, the light must be disposed of as electronic waste, unless otherwise specified by regional regulations.
- Die Leuchte enthält keine austauschbaren Leuchtmittel.
- The luminaire does not contain any replaceable light sources.
- Die Leuchte ist ausschließlich für die Montage im Innenraum geeignet.
- The luminaire is only suitable for indoor installation.

K-MOTUS Deckeneinbauspot

K-MOTUS Ceiling Recessed Spot

1. Deckenausschnitt

1. Ceiling Cutout

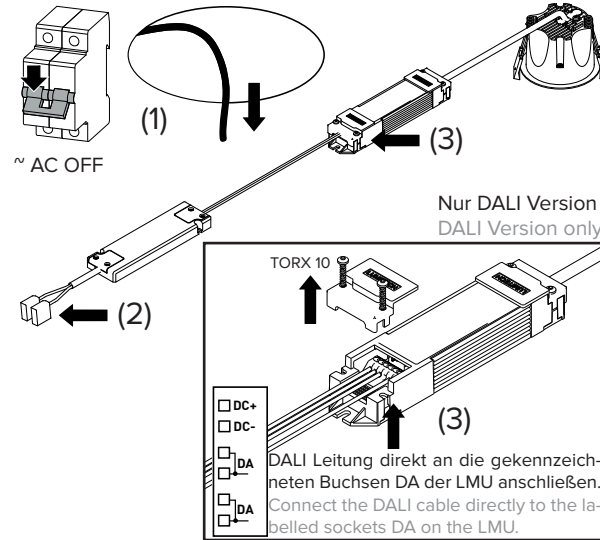


- Deckenausschnitt Größe: 68mm (Rund)
- Ceiling cut-out size: 68mm (Round)
- Minimaler Einbauraum LxBxH: 245 x 245 x 70 mm
- Minimal installation space LxWxH: 245 x 245 x 70 mm

Beachten sie die Hinweise des Deckenherstellers!

2. Leuchte verkabeln

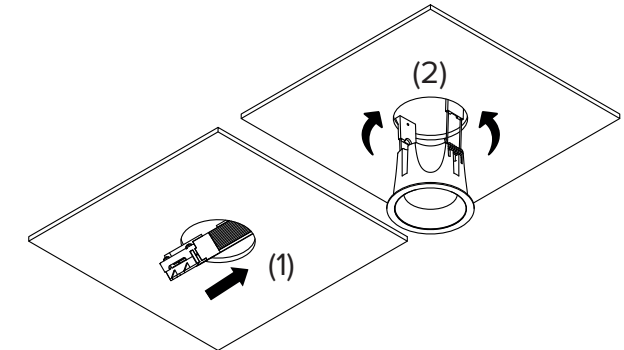
2. Wiring the luminaire



- (1) Netzleitung L,N und DALI-Leitungen (nur DALI-Version) durch den Deckenausschnitt führen
- (1) Route mains cable L,N and DALI cables (DALI-Version only) through the ceiling cut-out
- (2) L,N Leitungen an das EVG anschließen
- (2) Connect L,N cables to the ECG
- (3) DALI-Leitungen an die PI-LED LMU anschließen (nur DALI Version)
- (3) Connect DALI lines to the PI-LED LMU (DALI Version only)

3. Leuchte einbauen

3. Fitting the luminaire



- (1) EVG und PI-LED LMU nach fertiger Verkabelung durch den Deckenausschnitt in die Decke führen
- (1) Guide the ECG and PI-LED LMU through the ceiling cut-out into the ceiling once the wiring is complete
- (2) Haltefeder der Leuchte nach oben klappen und die Leuchte in den Deckenausschnitt führen
- (2) Fold the retaining spring of the light upwards and guide the light into the ceiling cut-out

Vorsicht, Quetschgefahr!
Caution: Crushing hazard