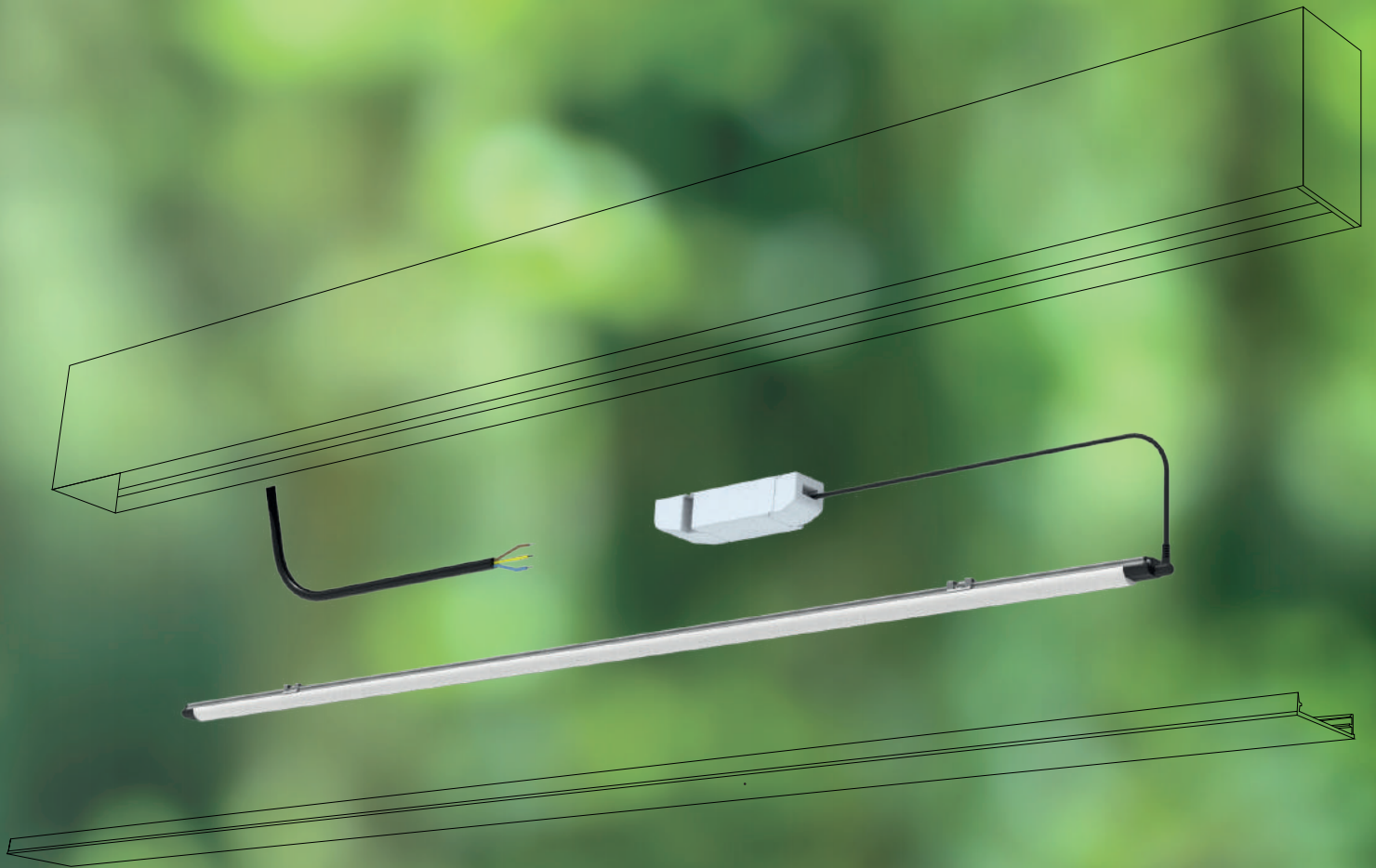
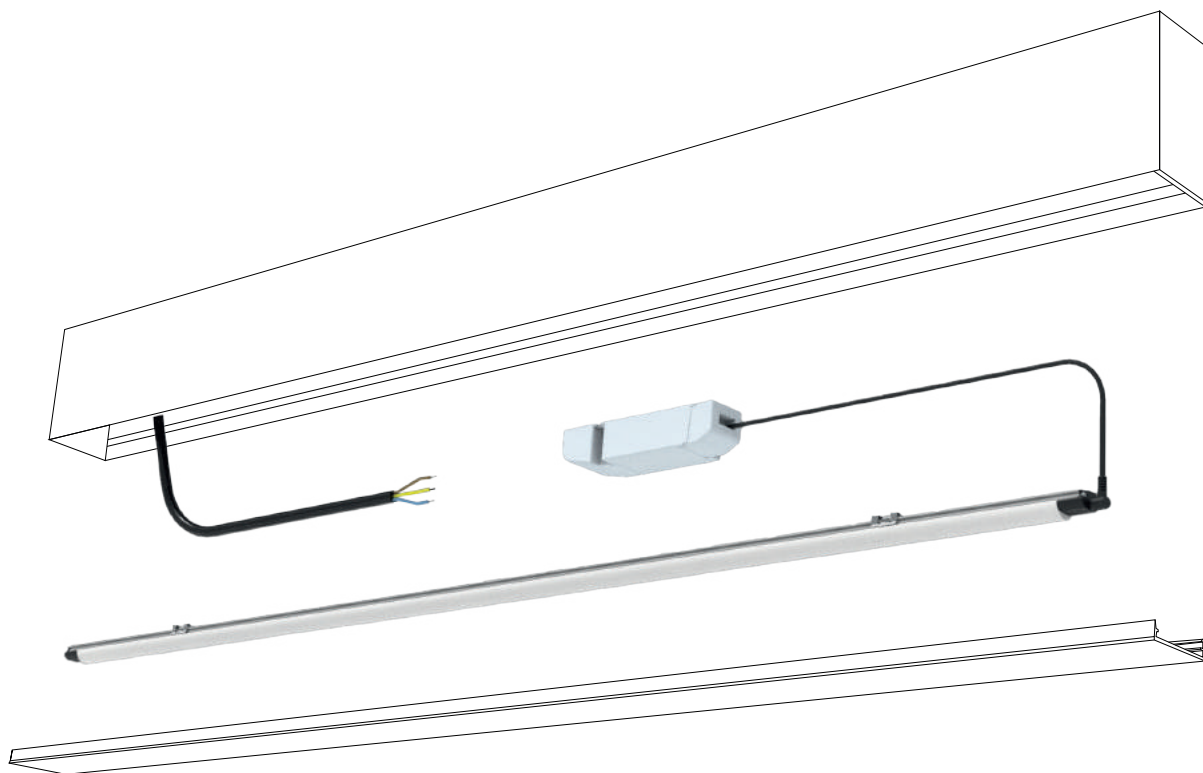


DATENBLATT - REFIT LINEARE PROFILLEUCHTEN



DATENBLATT - REFIT LINEARE PROFILLEUCHTEN

REFIT SET



IHRE INNOVATIVE GESAMTLÖSUNG

Aufgrund der Ausphasung konventioneller Leuchtmittel (T5, T8) mit Ende August 2023 wurde eine Lösung entwickelt, mit der bestehende Leuchten umgebaut und weiterverwendet werden können.

Wir bieten Refit Sets mit der neuesten LED Technologie und gewährleisten einfaches und sicheres Handling!

Ihre Vorteile auf einen Blick:

- Hoch Effiziente Lichtlösung bis zu 180lm/W
- Energieeinsparungen bis zu 70% ggü einer Leuchtstoffröhre
- Energieeinsparungen bis zu 30% ggü einer LED Tube
- Gelenktes Licht ohne weitere Verluste (symmetrische 120° Abstrahlung)
- Weiterverwendung des bestehenden Leuchtgehäuses - keine baulichen Veränderungen notwendig
- Voll zertifizierte Leuchten (CE, ENEC, UL, etc.)
- Ausgezeichnete Lichtqualität mit CRI 92
- Flickerfreie Beleuchtung
- Anschlussfertige Lösung - beinhaltet Leuchte, Betriebsgerät, Kabel und Magnethalterungen
- „Made in Europe“ - nach entsprechenden Umwelt- und Nachhaltigkeitsvorschriften (Co2 Fußabdruck)
- Förderungsfähig - Kriterien >120lm/W, CRI >80 und ENEC Zertifizierung erfüllt
- DALI auf Anfrage

DATENBLATT - REFIT LINEARE PROFILLEUCHTEN

TECHNISCHE DATEN | BESTELLDATEN

Art. Nr.	Typ	Länge	ersetzt typisch	Lichtstrom [lm]*	Leistung inkl. BG [W]	Effizienz [lm/W]	CRI
4000K							
91450723	LED LE516 NW 4L14-XHD2 24V/40mA COF8DY (2/2)	516mm	-	570	3,8	149	92
tbd.	LED LE516 NW 4L14-XHD2 24V/50mA COF8DY (2/2)	516mm	-	690	4,5	154	92
tbd.	LED LE516 NW 4L14-XHD2 24V/60mA COF8DY (2/2)	516mm	T5 HE (ECO), 550mm, 14W/13W	820	5,6	146	92
tbd.	LED LE516 NW 4L14-XHD2 24V/70mA COF8DY (2/2)	516mm	-	910	6,1	150	92
tbd.	LED LE516 NW 4L14-XHD2 24V/80mA COF8DY (2/2)	516mm	T5 HO (ECO), 550mm, 24W/20W	1090	7,2	152	92
tbd.	LED LE516 NW 4L14-XHD2 24V/100mA COF8DY (2/2)	516mm	-	1320	9,0	147	92
tbd.	LED LE516 NW 4L14-XHD2 24V/120mA COF8DY (2/2)	516mm	-	1600	10,8	148	92
tbd.	LED LE562 NW 4L14-XHD2 24V/40mA COF8DY (3/1)	562mm	-	620	4,2	149	92
tbd.	LED LE562 NW 4L14-XHD2 24V/50mA COF8DY (3/1)	562mm	-	760	4,9	154	92
tbd.	LED LE562 NW 4L14-XHD2 24V/60mA COF8DY (3/1)	562mm	T8, 600mm, 18W	900	6,2	146	92
91450701	LED LE562 NW 4L14-XHD2 24V/70mA COF8DY (3/1)	562mm	-	1000	6,6	151	92
91450615	LED LE562 NW 4L14-XHD2 24V/80mA COF8DY (3/1)	562mm	-	1190	7,9	151	92
91450627	LED LE562 NW 4L14-XHD2 24V/100mA COF8DY (3/1)	562mm	-	1460	9,9	148	92
91450628	LED LE562 NW 4L14-XHD2 24V/120mA COF8DY (3/1)	562mm	-	1760	11,9	148	92
tbd.	LED LE843 NW 6L14-XHD2 24V/40mA COF8DY (5/1)	843mm	-	960	6,4	150	92
tbd.	LED LE843 NW 6L14-XHD2 24V/50mA COF8DY (5/1)	843mm	T5 HE, 850mm, 21W	1170	7,6	153	92
91450663	LED LE843 NW 6L14-XHD2 24V/60mA COF8DY (5/1)	843mm	-	1400	9,6	147	92
91450671	LED LE843 NW 6L14-XHD2 24V/70mA COF8DY (5/1)	843mm	-	1550	10,2	152	92
91450714	LED LE843 NW 6L14-XHD2 24V/80mA COF8DY (5/1)	843mm	T5 HO, 850mm, 39W	1850	12,1	152	92
91450674	LED LE843 NW 6L14-XHD2 24V/100mA COF8DY (5/1)	843mm	-	2250	15,3	147	92
tbd.	LED LE843 NW 6L14-XHD2 24V/120mA COF8DY (5/1)	843mm	-	2710	18,4	147	92
tbd.	LED LE1030 NW 7L14-XHD2 24V/40mA COF8DY	1030mm	-	1190	7,9	151	92
tbd.	LED LE1030 NW 7L14-XHD2 24V/50mA COF8DY	1030mm	-	1440	9,4	153	92
tbd.	LED LE1030 NW 7L14-XHD2 24V/60mA COF8DY	1030mm	-	1720	11,8	146	92
tbd.	LED LE1030 NW 7L14-XHD2 24V/70mA COF8DY	1030mm	-	1920	12,6	153	92
91450709	LED LE1030 NW 7L14-XHD2 24V/80mA COF8DY	1030mm	-	2280	14,9	153	92
91450635	LED LE1030 NW 7L14-XHD2 24V/100mA COF8DY	1030mm	-	2780	18,9	147	92
91450373	LED LE1030 NW 7L14-XHD2 24V/120mA COF8DY	1030mm	-	3350	23,3	144	92
tbd.	LED LE1124 NW 8L14-XHD2 24V/40mA COF8DY (7/1)	1124mm	-	1300	8,7	150	92
tbd.	LED LE1124 NW 8L14-XHD2 24V/50mA COF8DY (7/1)	1124mm	-	1580	10,3	153	92
tbd.	LED LE1124 NW 8L14-XHD2 24V/60mA COF8DY (7/1)	1124mm	T5 HE, 1150mm, 28W	1890	12,9	146	92
91450700	LED LE1124 NW 8L14-XHD2 24V/70mA COF8DY (7/1)	1124mm	-	2100	13,8	152	92
tbd.	LED LE1124 NW 8L14-XHD2 24V/80mA COF8DY (7/1)	1124mm	-	2500	16,4	152	92
91450724	LED LE1124 NW 8L14-XHD2 24V/100mA COF8DY (7/1)	1124mm	T5 HO, 1150mm, 54W	3040	21,1	144	92
tbd.	LED LE1124 NW 8L14-XHD2 24V/120mA COF8DY (7/1)	1124mm	-	3670	25,5	144	92

Verpackung: 12 Stk./Karton, 360 Stk./Palette

DATENBLATT - REFIT LINEARE PROFILLEUCHTEN

TECHNISCHE DATEN | BESTELLDATEN

Art. Nr.	Typ	Länge	ersetzt typisch	Lichtstrom [lm]*	Leistung inkl. BG [W]	Effizienz [lm/W]	CRI
4000K							
tbd.	LED LE1170 NW 8L14-XHD2 24V/40mA COF8DY	1170mm	-	1360	9,0	151	92
tbd.	LED LE1170 NW 8L14-XHD2 24V/50mA COF8DY	1170mm	-	1650	10,8	153	92
91450619	LED LE1170 NW 8L14-XHD2 24V/60mA COF8DY	1170mm	T8, 1200mm, 36W	1970	13,5	146	92
91450614	LED LE1170 NW 8L14-XHD2 24V/70mA COF8DY	1170mm	-	2190	14,4	152	92
91450444	LED LE1170 NW 8L14-XHD2 24V/80mA COF8DY	1170mm	-	2600	17,1	152	92
91450526	LED LE1170 NW 8L14-XHD2 24V/100mA COF8DY	1170mm	-	3180	22,1	144	92
91450418	LED LE1170 NW 8L14-XHD2 24V/120mA COF8DY	1170mm	-	3830	26,7	144	92
tbd.	LED LE1450 NW 10L14-XHD2 24V/40mA COF8DY	1450mm	-	1700	11,2	151	92
tbd.	LED LE1450 NW 10L14-XHD2 24V/50mA COF8DY	1450mm	T5 HE (ECO), 1450mm, 35W/32W	2060	13,5	153	92
tbd.	LED LE1450 NW 10L14-XHD2 24V/60mA COF8DY	1450mm	-	2460	16,9	146	92
91450622	LED LE1450 NW 10L14-XHD2 24V/70mA COF8DY	1450mm	T5 HO (ECO), 1450mm, 49W/45W	2740	18,0	152	92
91450423	LED LE1450 NW 10L14-XHD2 24V/80mA COF8DY	1450mm	T8, 1500mm, 58W	3260	21,8	149	92
91450297	LED LE1450 NW 10L14-XHD2 24V/100mA COF8DY	1450mm	T5 HO (ECO), 1450mm, 80W/73W	3970	27,6	144	92
91450562	LED LE1450 NW 10L14-XHD2 24V/120mA COF8DY	1450mm	-	4790	33,3	144	92

Verpackung: 12 Stk./Karton, 360 Stk./Palette

- *Messung mit Labornetzteil
- Alle Werte bei Ta=25°C +/- 2°C
- Lichtstrom min. Wert = typ. Wert - 20%
- Toleranz mechanische Abmessungen +/- 1mm
- Toleranz elektrische Daten +/- 15%
- Toleranz für den Farbort +/- 15%
- Toleranz min. Wert CRI +1/-1
- Energieeffizienzklasse (gültig für Lichtquelle): bis 80mA=C, ab 100mA=D

TECHNISCHE DATEN | BESTELLDATEN

Art. Nr.	Typ	Länge	ersetzt typisch	Lichtstrom [lm]*	Leistung inkl. BG [W]	Effizienz [lm/W]	CRI
3000K							
tbd.	LED LE516 WW 4L14-XHD2 24V/40mA COF8DY (2/2)	516mm	-	550	3,8	144	92
tbd.	LED LE516 WW 4L14-XHD2 24V/50mA COF8DY (2/2)	516mm	-	670	4,5	149	92
tbd.	LED LE516 WW 4L14-XHD2 24V/60mA COF8DY (2/2)	516mm	T5 HE (ECO), 550mm, 14W/13W	790	5,6	141	92
tbd.	LED LE516 WW 4L14-XHD2 24V/70mA COF8DY (2/2)	516mm	-	890	6,1	147	92
tbd.	LED LE516 WW 4L14-XHD2 24V/80mA COF8DY (2/2)	516mm	T5 HO (ECO), 550mm, 24W/20W	1050	7,2	146	92
tbd.	LED LE516 WW 4L14-XHD2 24V/100mA COF8DY (2/2)	516mm	-	1280	9,0	142	92
tbd.	LED LE516 WW 4L14-XHD2 24V/120mA COF8DY (2/2)	516mm	-	1550	10,8	144	92
tbd.	LED LE562 WW 4L14-XHD2 24V/40mA COF8DY (3/1)	562mm	-	600	4,2	144	92
tbd.	LED LE562 WW 4L14-XHD2 24V/50mA COF8DY (3/1)	562mm	-	730	4,9	148	92
tbd.	LED LE562 WW 4L14-XHD2 24V/60mA COF8DY (3/1)	562mm	T8, 600mm, 18W	870	6,2	141	92
tbd.	LED LE562 WW 4L14-XHD2 24V/70mA COF8DY (3/1)	562mm	-	970	6,6	146	92
tbd.	LED LE562 WW 4L14-XHD2 24V/80mA COF8DY (3/1)	562mm	-	1160	7,9	147	92
tbd.	LED LE562 WW 4L14-XHD2 24V/100mA COF8DY (3/1)	562mm	-	1410	9,9	143	92
tbd.	LED LE562 WW 4L14-XHD2 24V/120mA COF8DY (3/1)	562mm	-	1700	11,9	143	92

Verpackung: 12 Stk./Karton, 360 Stk./Palette

DATENBLATT - REFIT LINEARE PROFILLEUCHTEN

TECHNISCHE DATEN | BESTELLDATEN

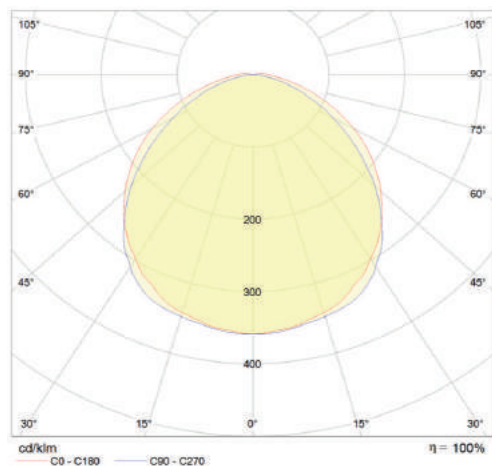
Art. Nr.	Typ	Länge	ersetzt typisch	Lichtstrom [lm]*	Leistung inkl. BG [W]	Effizienz [lm/W]	CRI
3000K							
tbd.	LED LE843 WW 6L14-XHD2 24V/40mA COF8DY (5/1)	843mm	-	930	6,4	145	92
tbd.	LED LE843 WW 6L14-XHD2 24V/50mA COF8DY (5/1)	843mm	T5 HE, 850mm, 21W	1130	7,6	148	92
tbd.	LED LE843 WW 6L14-XHD2 24V/60mA COF8DY (5/1)	843mm	-	1350	9,6	141	92
91450682	LED LE843 WW 6L14-XHD2 24V/70mA COF8DY (5/1)	843mm	-	1510	10,2	148	92
tbd.	LED LE843 WW 6L14-XHD2 24V/80mA COF8DY (5/1)	843mm	T5 HO, 850mm, 39W	1790	12,1	148	92
tbd.	LED LE843 WW 6L14-XHD2 24V/100mA COF8DY (5/1)	843mm	-	2180	15,3	143	92
tbd.	LED LE843 WW 6L14-XHD2 24V/120mA COF8DY (5/1)	843mm	-	2630	18,4	143	92
tbd.	LED LE1030 WW 7L14-XHD2 24V/40mA COF8DY	1030mm	-	1150	7,9	146	92
tbd.	LED LE1030 WW 7L14-XHD2 24V/50mA COF8DY	1030mm	-	1400	9,4	148	92
tbd.	LED LE1030 WW 7L14-XHD2 24V/60mA COF8DY	1030mm	-	1670	11,8	142	92
tbd.	LED LE1030 WW 7L14-XHD2 24V/70mA COF8DY	1030mm	-	1860	12,6	148	92
tbd.	LED LE1030 WW 7L14-XHD2 24V/80mA COF8DY	1030mm	-	2210	14,9	148	92
91450658	LED LE1030 WW 7L14-XHD2 24V/100mA COF8DY	1030mm	-	2690	18,9	143	92
91450647	LED LE1030 WW 7L14-XHD2 24V/120mA COF8DY	1030mm	-	3250	23,3	139	92
tbd.	LED LE1124 WW 8L14-XHD2 24V/40mA COF8DY (7/1)	1124mm	-	1260	8,7	146	92
tbd.	LED LE1124 WW 8L14-XHD2 24V/50mA COF8DY (7/1)	1124mm	-	1530	10,3	148	92
tbd.	LED LE1124 WW 8L14-XHD2 24V/60mA COF8DY (7/1)	1124mm	T5 HE, 1150mm, 28W	1830	12,9	142	92
tbd.	LED LE1124 WW 8L14-XHD2 24V/70mA COF8DY (7/1)	1124mm	-	2040	13,8	148	92
tbd.	LED LE1124 WW 8L14-XHD2 24V/80mA COF8DY (7/1)	1124mm	-	2420	16,4	148	92
tbd.	LED LE1124 WW 8L14-XHD2 24V/100mA COF8DY (7/1)	1124mm	T5 HO, 1150mm, 54W	2950	21,1	139	92
tbd.	LED LE1124 WW 8L14-XHD2 24V/120mA COF8DY (7/1)	1124mm	-	3560	25,5	140	92
tbd.	LED LE1170 WW 8L14-XHD2 24V/40mA COF8DY	1170mm	-	1320	9,0	147	92
tbd.	LED LE1170 WW 8L14-XHD2 24V/50mA COF8DY	1170mm	-	1600	10,8	148	92
91450618	LED LE1170 WW 8L14-XHD2 24V/60mA COF8DY	1170mm	T8, 1200mm, 36W	1910	13,5	142	92
tbd.	LED LE1170 WW 8L14-XHD2 24V/70mA COF8DY	1170mm	-	2130	14,4	148	92
91450529	LED LE1170 WW 8L14-XHD2 24V/80mA COF8DY	1170mm	-	2530	17,1	148	92
91450624	LED LE1170 WW 8L14-XHD2 24V/100mA COF8DY	1170mm	-	3080	22,1	140	92
91450620	LED LE1170 WW 8L14-XHD2 24V/120mA COF8DY	1170mm	-	3720	26,7	140	92
tbd.	LED LE1450 WW 10L14-XHD2 24V/40mA COF8DY	1450mm	-	1650	11,2	147	92
tbd.	LED LE1450 WW 10L14-XHD2 24V/50mA COF8DY	1450mm	T5 HE (ECO), 1450mm, 35W/32W	2000	13,5	148	92
tbd.	LED LE1450 WW 10L14-XHD2 24V/60mA COF8DY	1450mm	-	2380	16,9	141	92
91450621	LED LE1450 WW 10L14-XHD2 24V/70mA COF8DY	1450mm	T5 HO (ECO), 1450mm, 49W/45W	2660	18,0	148	92
91450625	LED LE1450 WW 10L14-XHD2 24V/80mA COF8DY	1450mm	T8, 1500mm, 58W	3160	21,8	145	92
91450623	LED LE1450 WW 10L14-XHD2 24V/100mA COF8DY	1450mm	T5 HO (ECO), 1450mm, 80W/73W	3850	27,6	140	92
tbd.	LED LE1450 WW 10L14-XHD2 24V/120mA COF8DY	1450mm	-	4650	33,3	140	92

Verpackung: 12 Stk./Karton, 360 Stk./Palette

DATENBLATT - REFIT LINEARE PROFILLEUCHTEN

- *Messung mit Labornetzteil
- Alle Werte bei $T_a=25^{\circ}\text{C} \pm 2^{\circ}\text{C}$
- Lichtstrom min. Wert = typ. Wert - 20%
- Toleranz mechanische Abmessungen +/- 1mm
- Toleranz elektrische Daten +/- 15%
- Toleranz für den Farbort +/- 15%
- Toleranz min. Wert CRI +1/-1
- Energieeffizienzklasse (gültig für Lichtquelle): bis 80mA=C, ab 100mA=D

III OPTISCHE EIGENSCHAFTEN (LEUCHTE)



III WEITERE LICHTFARBEN AUF ANFRAGE ERHÄLTlich:

Code	DL	CW	WW	PC
Farbe	Daylight	Cool White	Warm White	Pasta & Cheese
CCT	6500K	5000K	3000K	2700K

DATENBLATT - REFIT LINEARE PROFILLEUCHTEN

III KONVERTER (ON/OFF) INKL. ANSCHLUSSLEITUNG



- on/off Betrieb
- EVG Abmessungen 35W: 230 x 30 x 21 mm
- EVG Abmessungen 60W: 280 x 30 x 21 mm
- EVG Abmessungen 100W: 360 x 30 x 21 mm
- DALI auf Anfrage
- Magnetmontage auf Anfrage

III BESTELLDATEN

Typ	Art. Nr.
CONVERTER (built in) 35W incl. 1x Feeder straight CINCH 530mm	89601382
CONVERTER (built in) 60W incl. 2x Feeder straight CINCH 530mm	89601383
CONVERTER (built in) 100W incl. 2x Feeder straight CINCH 530mm	89601384

III ANSCHLUSSLEITUNG (EINZELARTIKEL)



- Versorgungsleitung zum Anschluss einer linearen LED-Leuchte mit Cinch an einen Konverter
- Versorgungsleitung ist bereits am EVG angeschlossen

III BESTELLDATEN

Länge	Gewicht	Typ	Art. Nr.
530 mm	30g	LED Feeder angled CINCH 530	89601612

III VERBINDUNGSKABEL



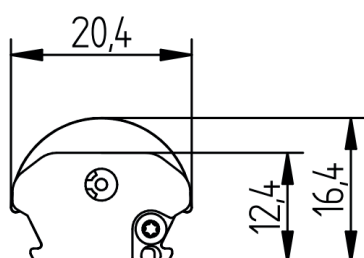
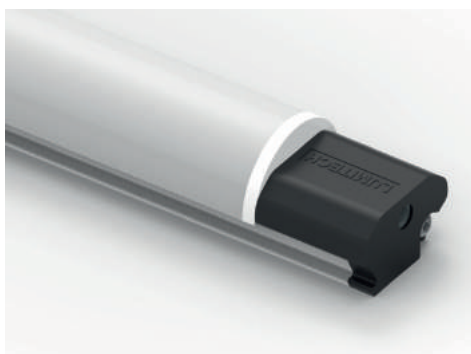
- Brücke zur Verbindung zweier linearer LED-Leuchten mit Cinch

III BESTELLDATEN - Bridge

Länge	Gewicht	Typ	Art. Nr.
200 mm	9g	LED Bridge angled CINCH 200	89601625

DATENBLATT - REFIT LINEARE PROFILLEUCHTEN

III EINZELLEUCHTE



III LEUCHTENBESCHREIBUNG

- Geeignet für den Refit von Leuchtstoffröhren, oder LED Tubes
- Anschlussfertige Lösung dank Cinch-Connection System
- Hoher Wirkungsgrad durch Lichtlenkung und integrierte Wärmeableitung
- Exzellente Ausleuchtung durch Kombination aus SMD-LEDs und innovativer Optik
- Sicher durch Schutzkleinspannung (SELV)
- Einfache Montage mittels Magnethalterungen
- Kühlprofil aus stranggepresstem Aluminium
- Feuchtigkeitsschutz durch Versiegelung der LED Module
- Endkappen aus PBT
- Cover aus PMMA
- Dimmbar

III TECHNISCHE DATEN

Versorgungsspannung	24V DC
Umgebungstemperatur t_a	-30 ... +30 °C
Max. Oberflächentemperatur Profil t_c	60°C
Schutzart	IP54
Schutzklasse	III
Risikogruppe (EN 62471:2008)	0



III LEBENSDAUER

70.000h (L80 B10)

III NORMEN

- EN 60598-1
- EN 60598-2-1
- EN 62031
- EN 62471
- EN 60335-1, EN 60335-2-24, EN 60335-2-89
- Eco Design 2019/2020 (SLR)
- Energy Labelling 2019/2015 (ELR)
- PRP/HACCP (Food Safety)
- RoHS/Reach
- ENEC, UL

III TEMPERATURVERHALTEN

Betriebstemperatur (Betrieb, keine Defekte)	t_a	-30 ... +30 °C
Lagertemperatur	t_s	-30 ... +60 °C
Temperatur Kühlprofil ¹²	t_c	-30 ... +60 °C

¹ Werte gültig für Betrieb bei 100% Leistung, natürliche Konvektion.

² Bei Überschreiten der maximalen Temperaturgrenzwerte wird die Lebensdauer des Moduls stark reduziert bzw. das Modul zerstört. Die t_c -Punkt-Temperatur am Profil der Leuchte sollte im thermisch eingeschwungenen Zustand – unter Anwendungsbedingungen – mittels eines Temperatursensors oder temperatur-empfindlichen Aufklebers gemäß EN60598-1 gemessen werden. Als t_c -Punkt kann das gesamte Profil verwendet werden.

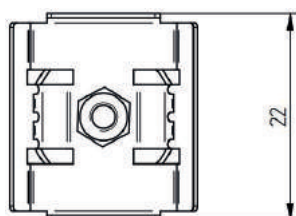
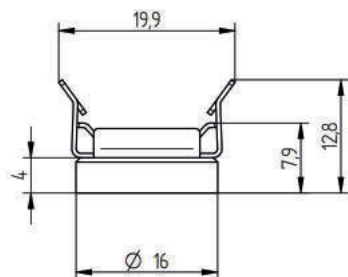


Hinweis

- Einbau nur durch konzessionierten Elektriker.
- Durch Verpolung kann das Produkt beschädigt werden!
- Der Konverter muss vor dem Anschließen der Leuchte ausgeschaltet sein. Bei Nichtbeachtung kann die Leuchte beschädigt werden.
- Der Anschluss bzw. der Betrieb ist nur mit den spezifizierten Konvertern erlaubt. Höhere Spannungen führen zu Beschädigungen bzw. Ausfall der Leuchte.
- Die Wahl der Beleuchtungsstärke obliegt dem Anwender.
- Es müssen „Lumitech“ Zubehörartikel verwendet werden. Zubehörteile (zB Kabel) von anderen Herstellern können zu Ausfällen und Beschädigungen führen. Bei Einsatz dieser Teile erlischt jeder Garantieanspruch!
- Leuchten dürfen nicht unmittelbar neben einem Kühl-, oder Heizausslass befestigt werden!

DATENBLATT - REFIT LINEARE PROFILLEUCHTEN

■■ PLATE METAL 0° MAGNETIC



- Montagehalterung mit 0° Winkel & Magnet
- Material: Metall

■■ TECHNISCHE DATEN

Umgebungstemperatur im eingebauten Zustand	-30 ... +80 °C
Umgebungstemperatur bei Montage der Leuchte bzw. des Profils	+10 ... +30 °C
Abmessung L x B x H	22 x 19,9 x 12,8 mm
Gewicht	0,009 kg

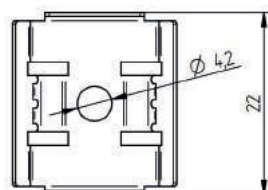
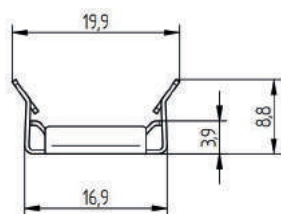
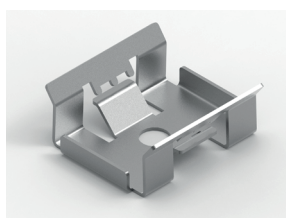
RoHS

■■ BESTELLDATEN

Typ	Art. Nr.
LED FIXING PLATE METAL 0° Magnetic	88167382

Verpackung: 50 Stk./Packung, 1,000 Stk./Karton

■■ PLATE METAL 0°



- Montagehalterung mit 0° Winkel
- Material: Metall
- Montage: mittels selbstschneidenden Blechschrauben

■■ TECHNISCHE DATEN

Umgebungstemperatur im eingebauten Zustand	-30 ... +80 °C
Umgebungstemperatur bei Montage der Leuchte bzw. des Profils	+10 ... +30 °C
Abmessung L x B x H	22 x 19,9 x 8,8 mm
Gewicht	0,002 kg

RoHS

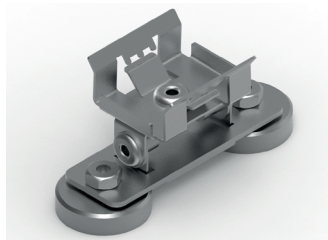
■■ BESTELLDATEN

Typ	Art. Nr.
LED FIXING PLATE METAL 0°	88167376

Verpackung: 50 Stk./Packung, 1,000 Stk./Karton

DATENBLATT - REFIT LINEARE PROFILLEUCHTEN

PLATE METAL ADJUSTABLE MAGNETIC

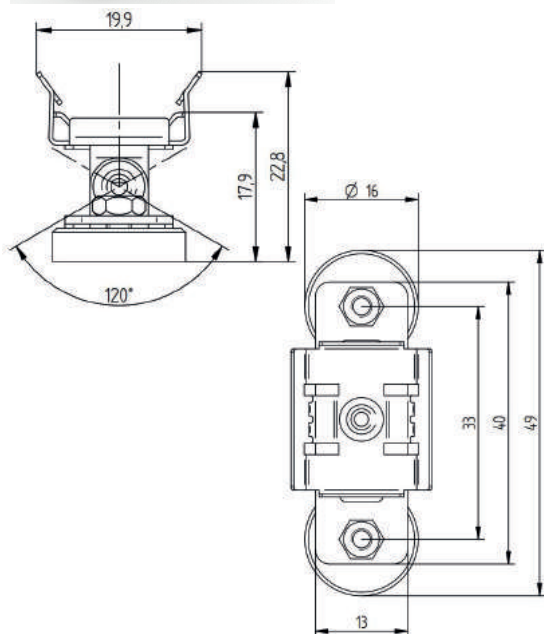


- Magnetische Montageplatte
- Material: Metall
- Winkel einstellbar von -60° bis $+60^\circ$

TECHNISCHE DATEN

Umgebungstemperatur im eingebauten Zustand	-30 ... +80 °C
Umgebungstemperatur bei Montage der Leuchte bzw. des Profils	+10 ... +30 °C
Abmessung L x B x H	49 x 19,9 x 22,8 mm
Gewicht	0,024 kg

RoHS



BESTELLDATEN

Typ	Art. Nr.
LED MAGNETIC PLATE METAL - adjustable	88167385

Verpackung: 100 Stk./Karton

PLATE METAL ADJUSTABLE

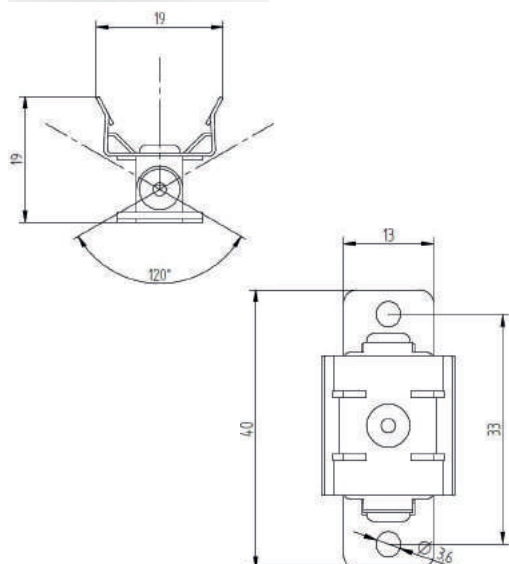


- Montageplatte
- Material: Metall
- Winkel einstellbar von -60° bis $+60^\circ$

TECHNISCHE DATEN

Umgebungstemperatur im eingebauten Zustand	-30 ... +80 °C
Umgebungstemperatur bei Montage der Leuchte bzw. des Profils	+10 ... +30 °C
Abmessung L x B x H	40 x 19 x 19 mm
Gewicht	0,010 kg

RoHS



BESTELLDATEN

Typ	Art. Nr.
LED FIXING PLATE METAL - adjustable	88167384

Verpackung: 1,000 Stk./Karton